

Sade Şerbetlikler Soğuk İçecek Dispenserleri 2x9 Lt, kilitli kapaklı, karıştırıcılı model

SIRA # _____

MODEL # _____

ADI # _____

SIS # _____

AIA # _____



CCCRKT (ECS2E22)

Soğuk İçecek Dispenseri,
2x9 litre hazneli, kilitli kapak
ve karıştırıcılı model, R290

Ana Özellikler

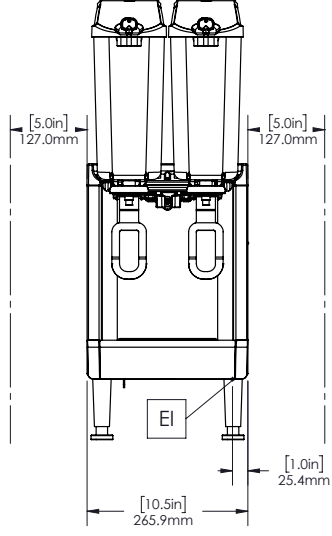
- Minimum köpürme sistemine sahip taze meyve suları, kahveler veya çaylar için karıştırma işlevi.
- 23 cm fincan açıklığına sahip 9 L'lik kolay temizlenebilir haznelerde dağıtılan 2 aroma.
- Daha hızlı ve daha kolay montaj ve demontaj için kolay çıkarılabilen hazne tahliye sistemi.
- Kullanıcı dostu tasarım, makinenin ürünü son damlasına kadar dağıtmasını sağlar.

Konstruksiyon

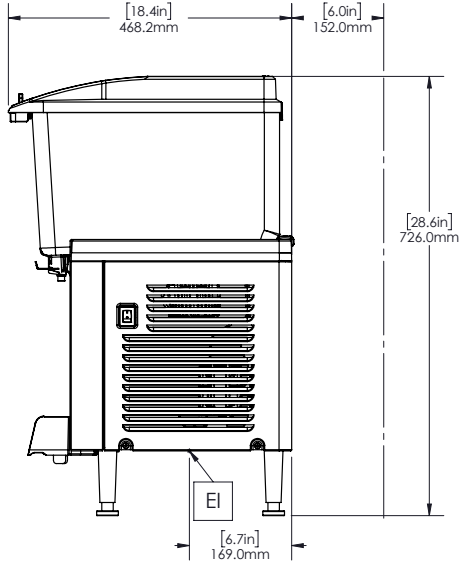
- 27 cm genişliğindeki kompakt boyut, değerli tezgah alanından tasarruf sağlar.
- 1,7 - 5 ° C sıcaklık aralığı
- Soğutucu gaz tipi: R290.
- Paslanmaz çelik tabanlı ve şeffaf plastik hazneli ön karışım dispenseri.
- Temizliği kolaylaştırmak ve bakımı azaltmak için daha az çıkarılabilir parçalar.
- Alttan hava girişleri ve arkadan egzoz.
- Kurcalamaya karşı ekstra güvenlik için kilitli kapak.

Onay: _____

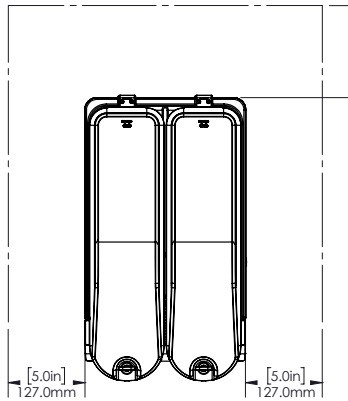
Ön



Yan



Üst



Sade Şerbetlikler
Soğuk İçecek Dispenserleri 2x9 Lt, kilitli kapaklı, karıştırıcılı model

Şirket önceden haber vermeksizin ürünlerde değişiklik yapma hakkını saklı tutar.
Basım sırasında tüm bilgiler doğrudur.

Elektrik:

Voltaj:	220-240 V/1N ph/50/60 Hz
Elektrik gücü max:	0.4 kW

Temel bilgiler:

Net ağırlık:	20 kg
Ambalajlı ağırlık:	24 kg
Ambalaj yüksekliği:	530 mm
Ambalaj genişliği:	380 mm
Ambalaj derinliği:	480 mm

Sürdürülebilirlik

Soğutucu gaz tipi:	R290
Soğutucu gaz ağırlığı:	50 g